

ST-PROFILE

TERRASSENPROFILE EDELSTAHL (V4A)

NEU: Terrassenaufsteckprofile mit Abdeckung



Jetzt kostenlos
die ST-Profile App
herunterladen!



Die Neuentwicklung von ST-Profile:
Kombiprofil für Terrassen und Balkone.



Variabel anwendbar:
Stelzlager, Mörtel oder Kies.

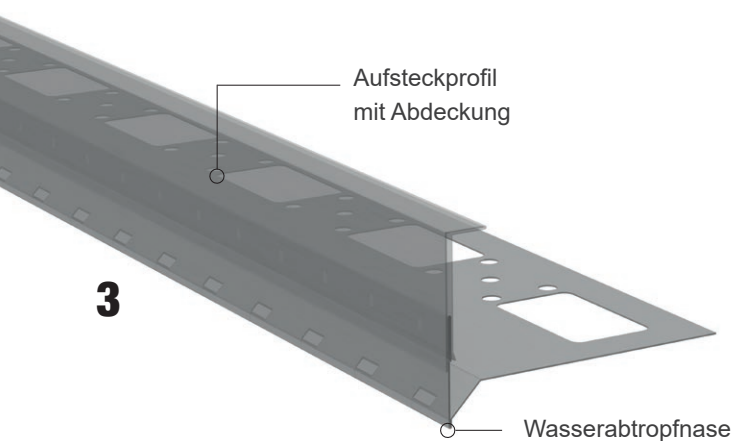
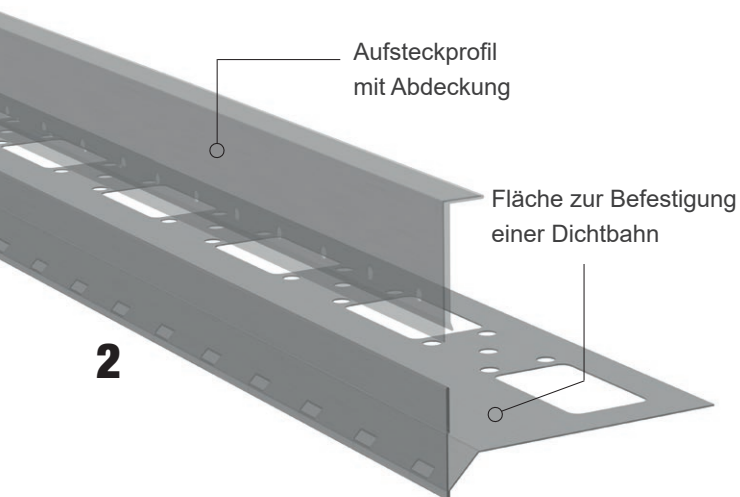
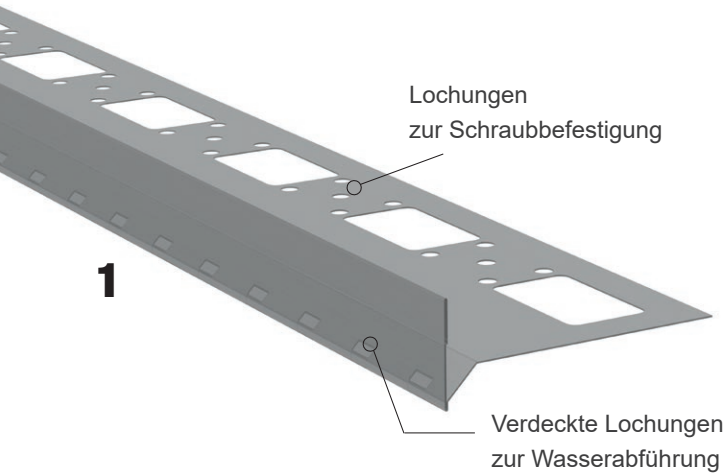


Stufenlose Höhenverstellung durch
spezielles Klemmwirkungssystem.



Verdeckte Wasserabführung
bei Terrassenprofilen.

TERRASSENPROFILE EDELSTAHL (V4A)



+ **Werkstoff:** 1.4404 (V4A)
Oberflächen: 3D-poliert und K220-geschliffen
Länge: 2,5 m

+ Zweiteiliges in der Höhe variabel verstellbares Begrenzungsprofil für Terrassen und Balkone. Zur Verlegung von Platten auf Stelzlagern, im Einkormörtel, im Kiesbett, im Fliesenkleber oder als Kiesfangleiste.

+ **Grundprofil** Höhe 30 mm +
Aufsteckprofil 30 mm: für Gesamthöhe 32-45 mm
Aufsteckprofil 45 mm: für Gesamthöhe 32-60 mm
Aufsteckprofil 60 mm: für Gesamthöhe 42-75 mm
Aufsteckprofil 75 mm: für Gesamthöhe 57-90 mm

+ **Grundprofil** Höhe 60 mm +
Aufsteckprofil 30 mm: für Gesamthöhe 62-75 mm
Aufsteckprofil 45 mm: für Gesamthöhe 62-90 mm
Aufsteckprofil 60 mm: für Gesamthöhe 62-105 mm
Aufsteckprofil 75 mm: für Gesamthöhe 62-120 mm

- ✓ **Aufsteckprofil auf Grundprofil aufschieben.**
- ✓ **Durch technische Klemmwirkung in der Höhe variabel einstellbar.**

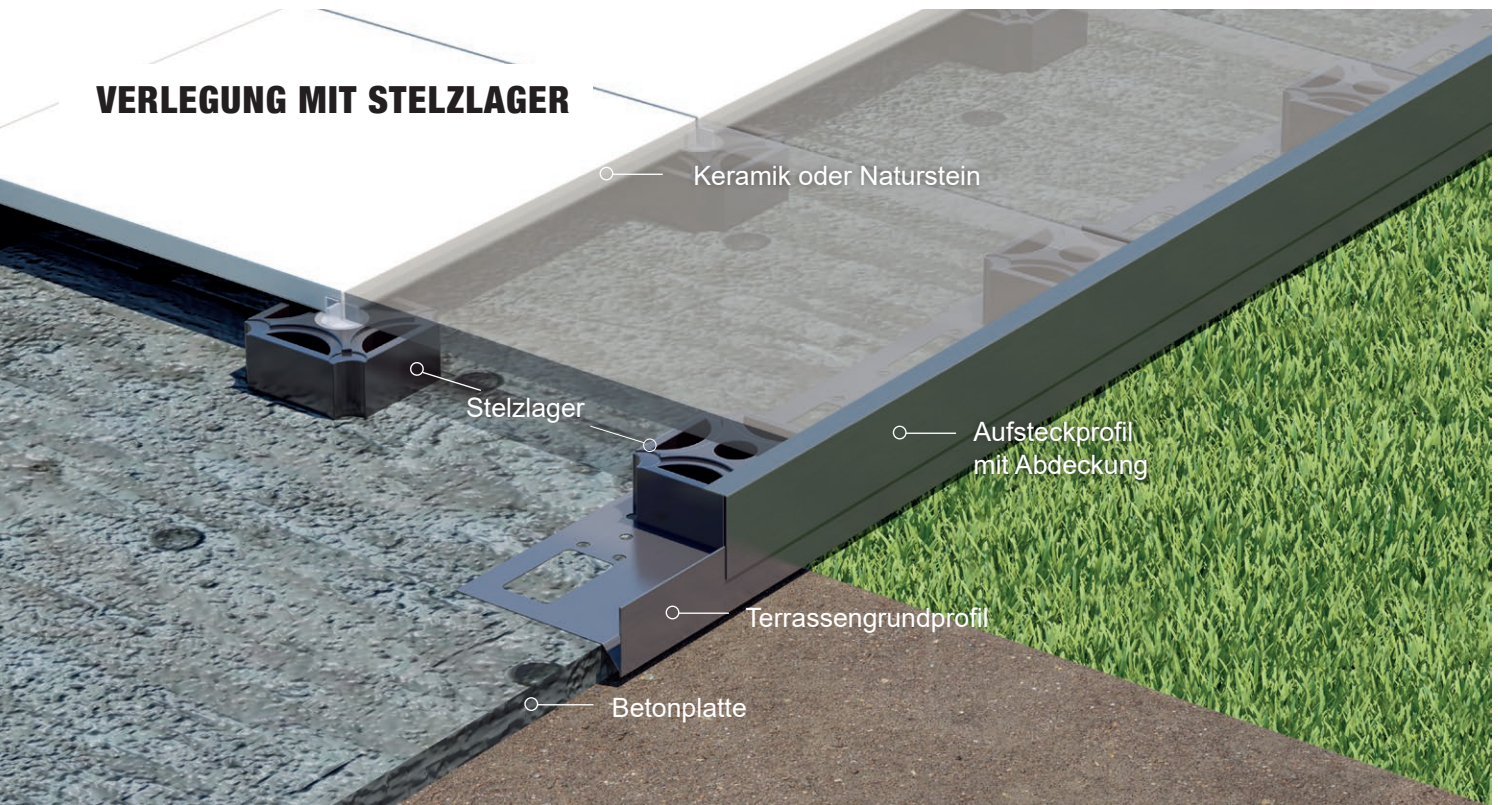
VERSETZBEISPIELE TERRASSENGRUNDPROFILE

Höhe 30 mm + Höhe 60 mm +

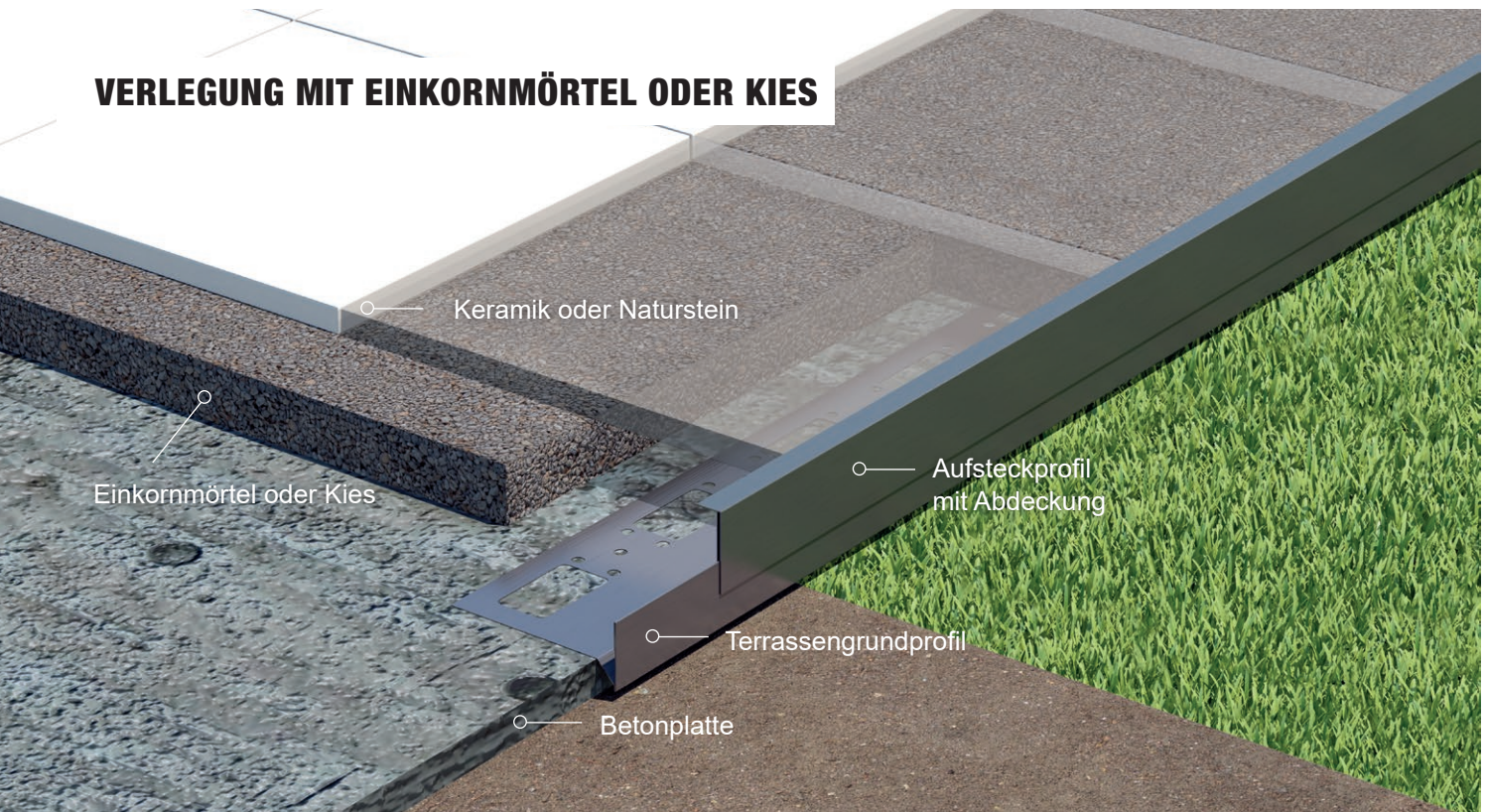
**AUFSTECKPROFIL
MIT ABDECKUNG**

**! VERDECKTE
WASSERABFÜHRUNG**

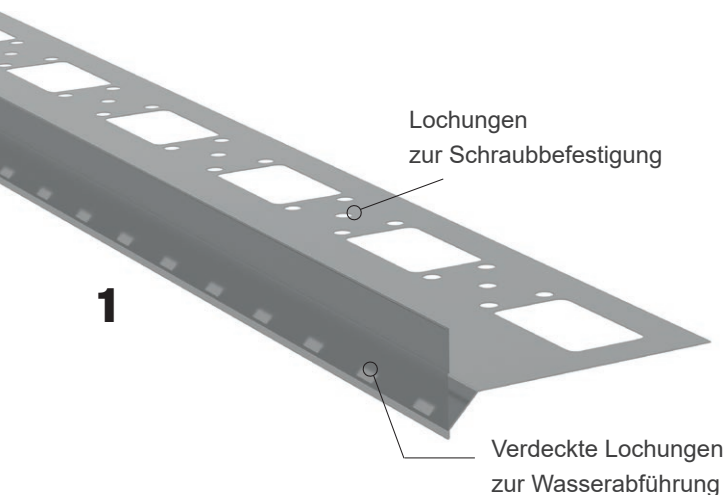
VERLEGUNG MIT STELZLAGER



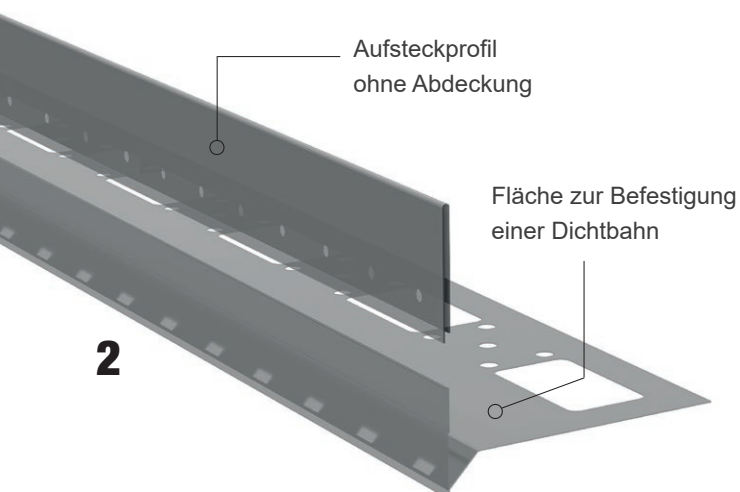
VERLEGUNG MIT EINKORNMÖRTEL ODER KIES



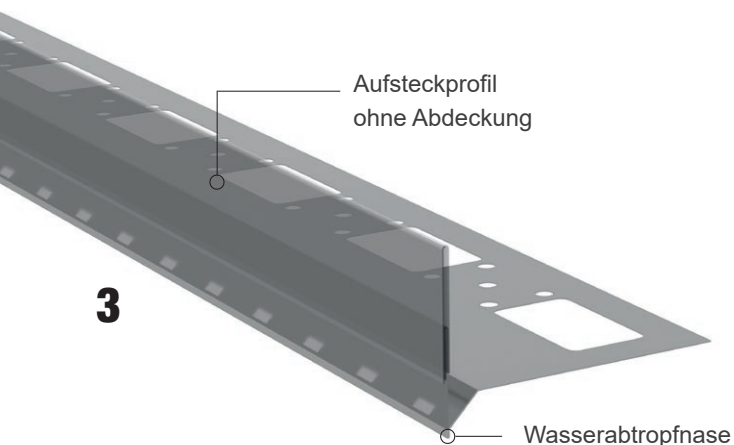
TERRASSENPROFILE EDELSTAHL (V4A)



1



2



3

+ **Werkstoff:** 1.4404 (V4A)
Oberflächen: 3D-poliert und K220-geschliffen
Länge: 2,5 m

+ Zweiteiliges in der Höhe variabel verstellbares Begrenzungsprofil für Terrassen und Balkone. Zur Verlegung von Platten auf Stelzlagern, im Einkornmörtel, im Kiesbett, im Fliesenkleber oder als Kiesfangleiste.

+ **Grundprofil** Höhe 30 mm +
Aufsteckprofil 30 mm: für Gesamthöhe 32-45 mm
Aufsteckprofil 45 mm: für Gesamthöhe 32-60 mm
Aufsteckprofil 60 mm: für Gesamthöhe 42-75 mm
Aufsteckprofil 75 mm: für Gesamthöhe 57-90 mm

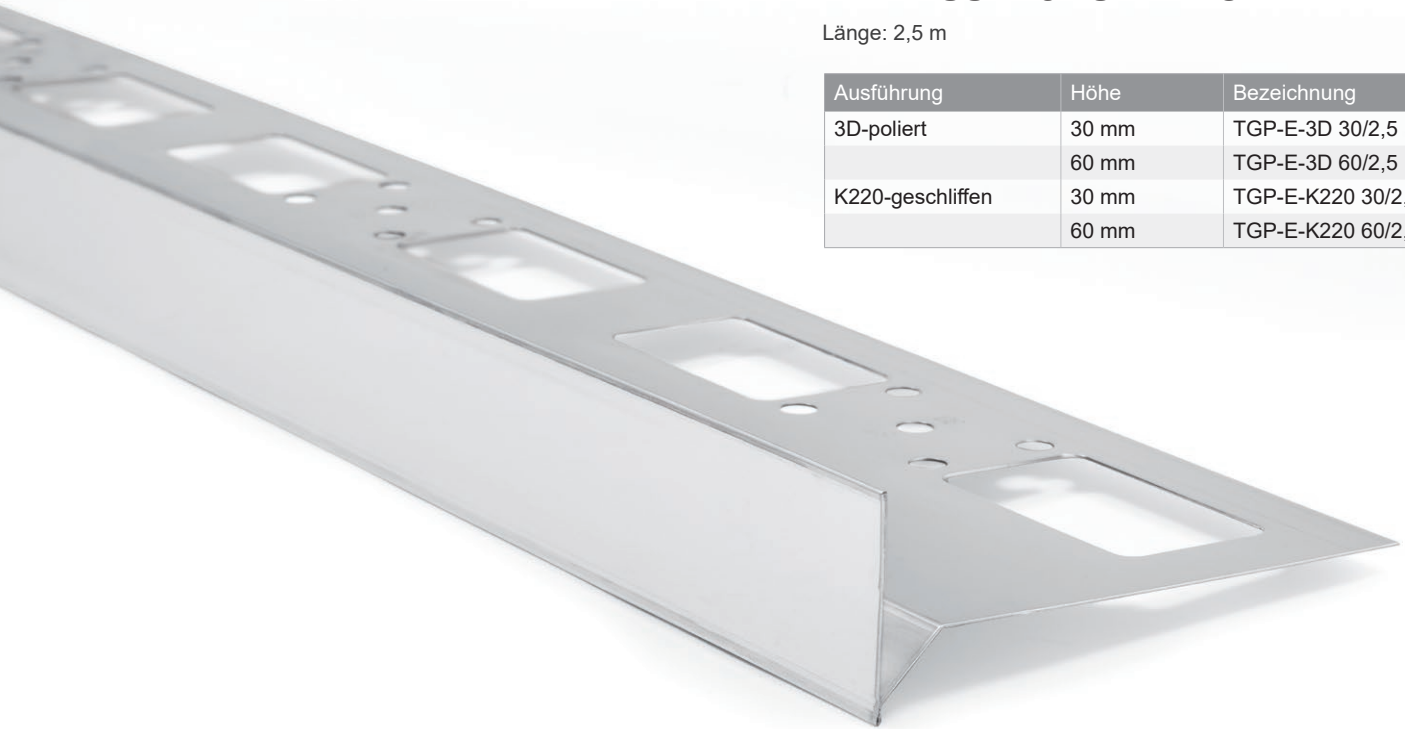
+ **Grundprofil** Höhe 60 mm +
Aufsteckprofil 30 mm: für Gesamthöhe 62-75 mm
Aufsteckprofil 45 mm: für Gesamthöhe 62-90 mm
Aufsteckprofil 60 mm: für Gesamthöhe 62-105 mm
Aufsteckprofil 75 mm: für Gesamthöhe 62-120 mm

- ✓ **Aufsteckprofil auf Grundprofil aufschieben.**
- ✓ **Durch technische Klemmwirkung in der Höhe variabel einstellbar.**
- ✓ **Zur besseren Fixierung können die Löcher auf der Innenseite des Aufsteckprofils mit Kleber befüllt werden.**

TERRASSENGRUNDPROFILE

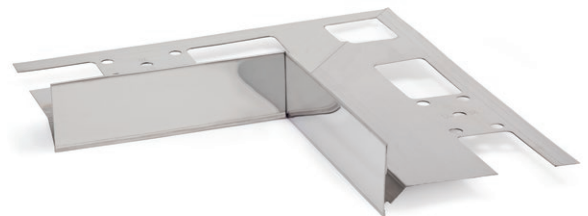
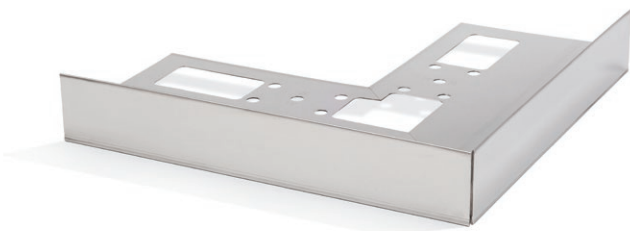
Länge: 2,5 m

Ausführung	Höhe	Bezeichnung
3D-poliert	30 mm	TGP-E-3D 30/2,5
	60 mm	TGP-E-3D 60/2,5
K220-geschliffen	30 mm	TGP-E-K220 30/2,5
	60 mm	TGP-E-K220 60/2,5



ECKSTÜCKE TERRASSENGRUNDPROFILE

Auf Wunsch sind Außen- und Innenecken in 135° erhältlich.



Ausführung	Höhe	Bezeichnung
Außenecke		
3D-poliert	30 mm	ETGPA-E-3D 30
	60 mm	ETGPA-E-3D 60
K220-geschliffen	30 mm	ETGPA-E-K220 30
	60 mm	ETGPA-E-K220 60

Ausführung	Höhe	Bezeichnung
Innenecke		
3D-poliert	30 mm	ETGPI-E-3D 30
	60 mm	ETGPI-E-3D 60
K220-geschliffen	30 mm	ETGPI-E-K220 30
	60 mm	ETGPI-E-K220 60

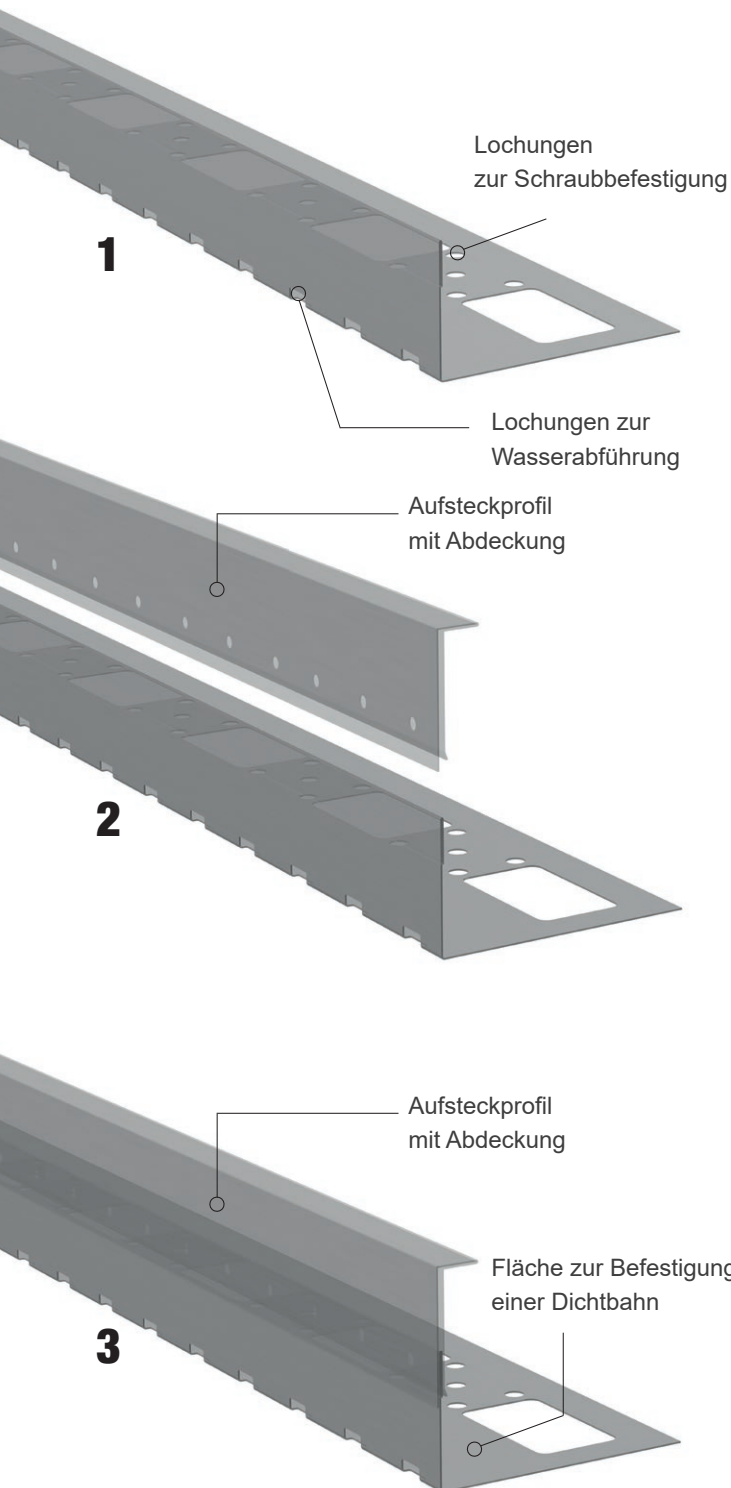
VERBINDUNGSSTÜCKE

Zur Stoßabdeckung und Fluchtfixierung.

Ausführung	Höhe	Bezeichnung	
3D-poliert	45 mm	VTAP-E-3D 45	Für TGP-E-3D 30
	75 mm	VTAP-E-3D 75	Für TGP-E-3D 60
K220-geschliffen	45 mm	VTAP-E-K220 45	Für TGP-E-K220 30
	75 mm	VTAP-E-K220 75	Für TGP-E-K220 60



TERRASSEN-GRUNDPROFILE-WINKEL



- + **Werkstoff:** 1.4404 (V4A)
- + **Oberflächen:** 3D-poliert und K220-geschliffen
- + **Länge:** 2,5 m

- + Zweiteiliges in der Höhe variabel verstellbares Begrenzungsprofil für Terrassen und Balkone. Zur Verlegung von Platten auf Stelzlagern, im Einkornmörtel, im Kiesbett, im Fliesenkleber oder als Kiesfangleiste.

- + **Grundprofil-Winkel Höhe 30 mm +**
Aufsteckprofil 30 mm: für Gesamthöhe 35-45 mm
Aufsteckprofil 45 mm: für Gesamthöhe 52-60 mm
Aufsteckprofil 60 mm: für Gesamthöhe 67-75 mm
Aufsteckprofil 75 mm: für Gesamthöhe 82-90 mm

- + **Grundprofil-Winkel Höhe 40 mm +**
Aufsteckprofil 30 mm: für Gesamthöhe 42-55 mm
Aufsteckprofil 45 mm: für Gesamthöhe 50-70 mm
Aufsteckprofil 60 mm: für Gesamthöhe 67-85 mm
Aufsteckprofil 75 mm: für Gesamthöhe 82-100 mm

- + **Grundprofil-Winkel Höhe 60 mm +**
Aufsteckprofil 30 mm: für Gesamthöhe 62-75 mm
Aufsteckprofil 45 mm: für Gesamthöhe 62-90 mm
Aufsteckprofil 60 mm: für Gesamthöhe 67-105 mm
Aufsteckprofil 75 mm: für Gesamthöhe 82-120 mm

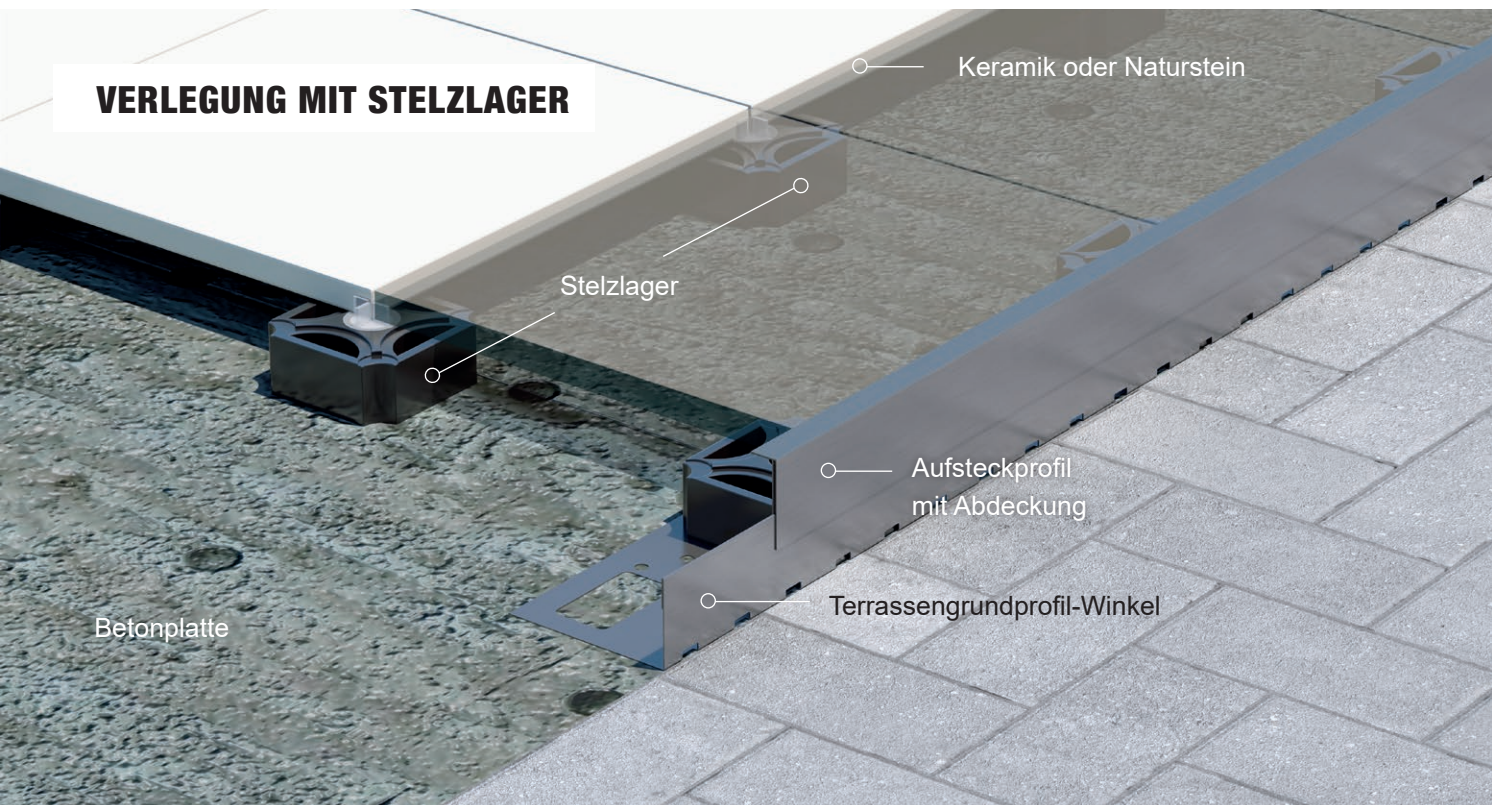
- ✓ **Aufsteckprofil auf Grundprofil-Winkel aufschieben.**
VORSICHT: Nicht die Lochung zur Wasserabführung verdecken.
- ✓ **Durch technische Klemmwirkung in der Höhe variabel einstellbar.**

VERSETZBEISPIELE TERRASSENGRUNDPROFILE-WINKEL

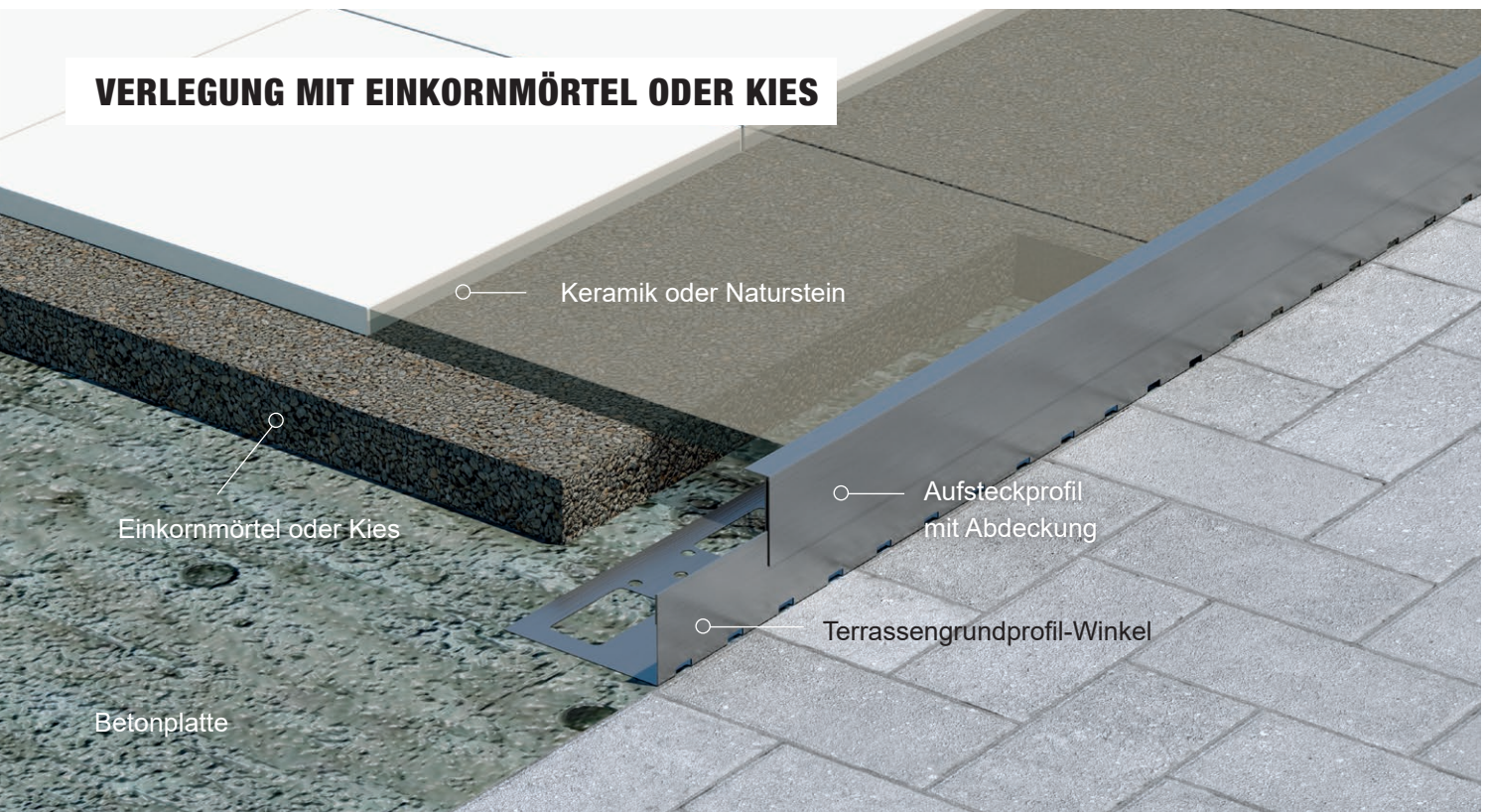
**AUFSTECKPROFIL
MIT ABDECKUNG**

Höhe 30 mm + Höhe 40 mm + Höhe 60 mm +

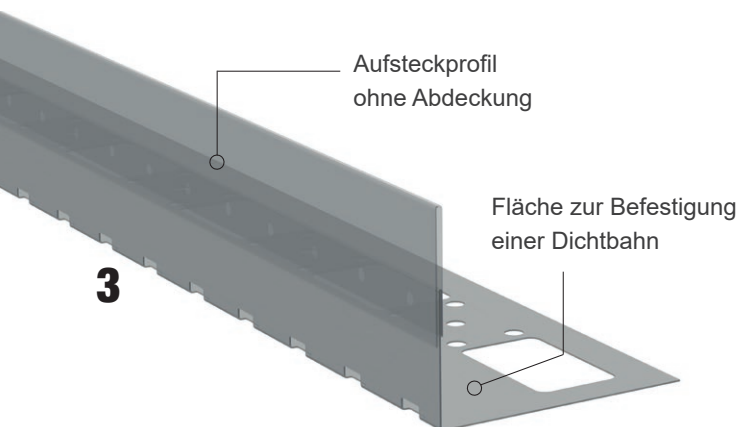
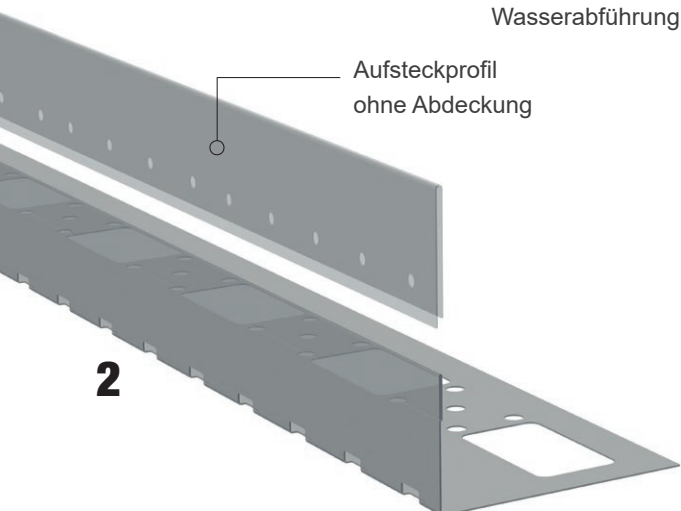
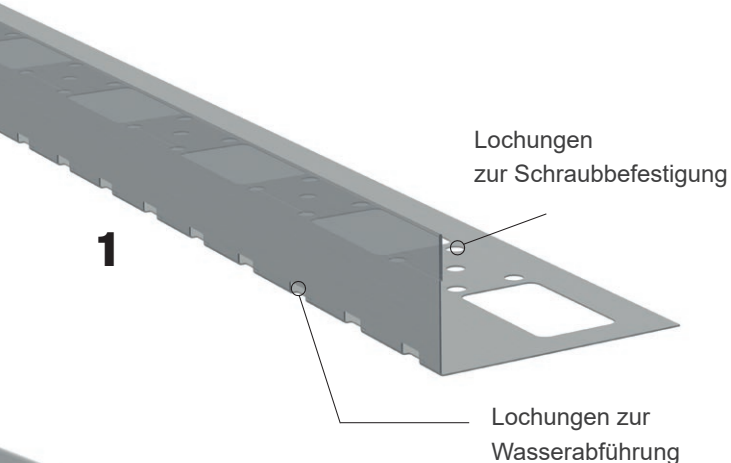
VERLEGUNG MIT STELZLAGER



VERLEGUNG MIT EINKORNMÖRTEL ODER KIES



TERRASSEN-GRUNDPROFILE-WINKEL



- + **Werkstoff:** 1.4404 (V4A)
- + **Oberflächen:** 3D-poliert und K220-geschliffen
- + **Länge:** 2,5 m

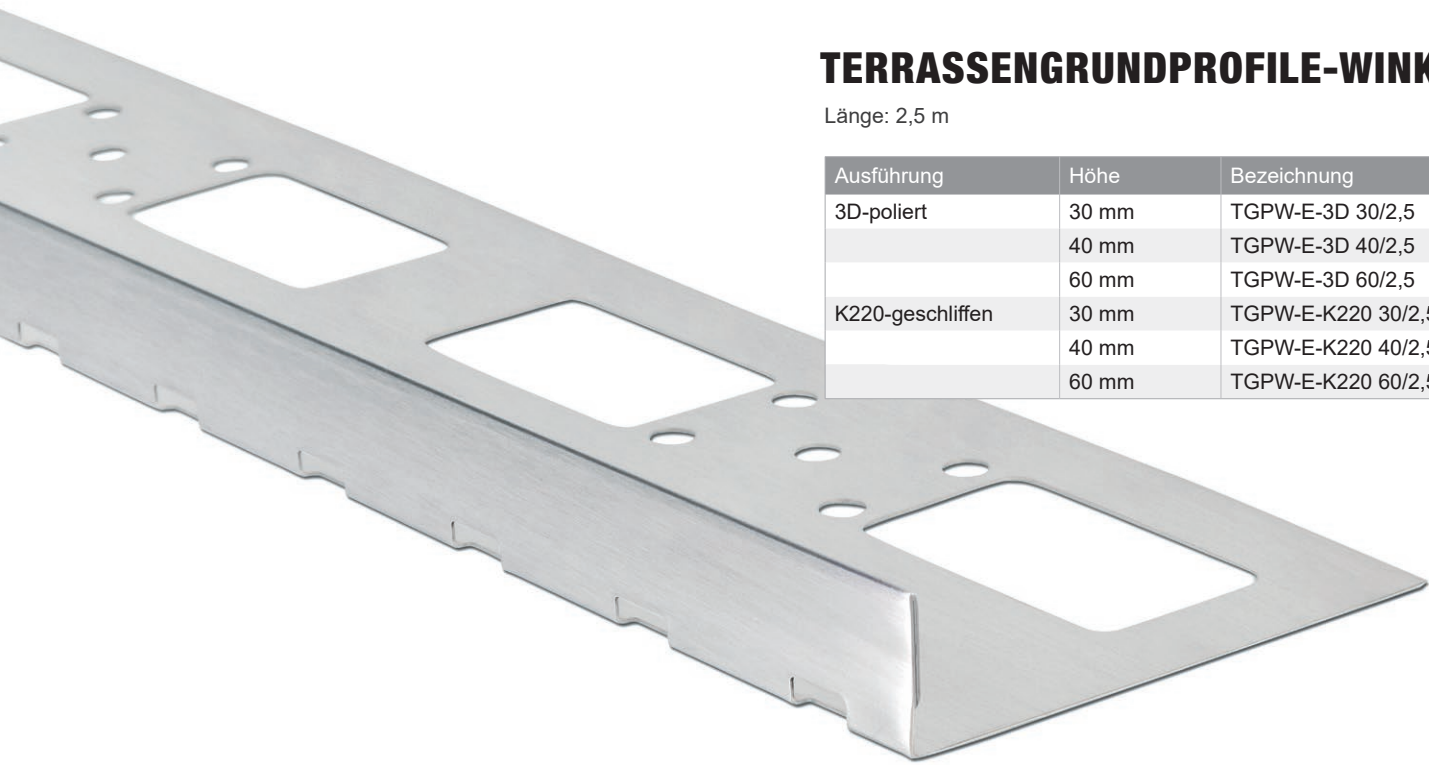
- + Zweiteiliges in der Höhe variabel verstellbares Begrenzungsprofil für Terrassen und Balkone. Zur Verlegung von Platten auf Stelzlagern, im Einkornmörtel, im Kiesbett, im Fliesenkleber oder als Kiesfangleiste.

- + **Grundprofil-Winkel Höhe 30 mm +**
Aufsteckprofil 30 mm: für Gesamthöhe 35-45 mm
Aufsteckprofil 45 mm: für Gesamthöhe 52-60 mm
Aufsteckprofil 60 mm: für Gesamthöhe 67-75 mm
Aufsteckprofil 75 mm: für Gesamthöhe 82-90 mm

- + **Grundprofil-Winkel Höhe 40 mm +**
Aufsteckprofil 30 mm: für Gesamthöhe 42-55 mm
Aufsteckprofil 45 mm: für Gesamthöhe 50-70 mm
Aufsteckprofil 60 mm: für Gesamthöhe 67-85 mm
Aufsteckprofil 75 mm: für Gesamthöhe 82-100 mm

- + **Grundprofil-Winkel Höhe 60 mm +**
Aufsteckprofil 30 mm: für Gesamthöhe 62-75 mm
Aufsteckprofil 45 mm: für Gesamthöhe 62-90 mm
Aufsteckprofil 60 mm: für Gesamthöhe 67-105 mm
Aufsteckprofil 75 mm: für Gesamthöhe 82-120 mm

- ✓ **Aufsteckprofil auf Grundprofil-Winkel aufschieben.**
VORSICHT: Nicht die Lochung zur Wasserabführung verdecken.
- ✓ **Durch technische Klemmwirkung in der Höhe variabel einstellbar.**
- ✓ **Zur besseren Fixierung können die Löcher auf der Innenseite des Aufsteckprofils mit Kleber befüllt werden.**



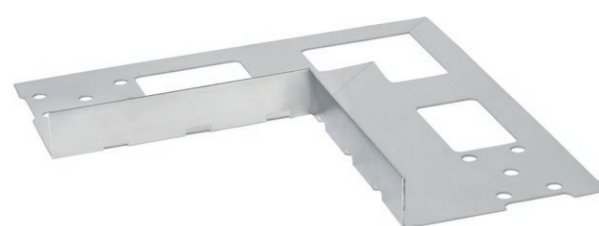
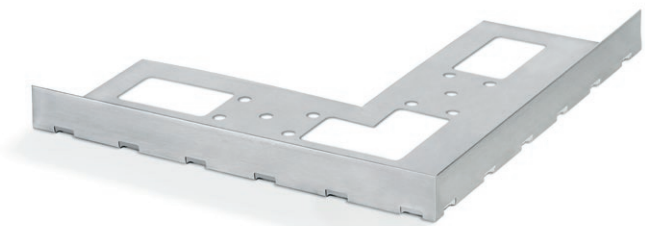
TERRASSENGRUNDPROFILE-WINKEL

Länge: 2,5 m

Ausführung	Höhe	Bezeichnung
3D-poliert	30 mm	TGPW-E-3D 30/2,5
	40 mm	TGPW-E-3D 40/2,5
	60 mm	TGPW-E-3D 60/2,5
K220-geschliffen	30 mm	TGPW-E-K220 30/2,5
	40 mm	TGPW-E-K220 40/2,5
	60 mm	TGPW-E-K220 60/2,5

ECKSTÜCKE TERRASSENGRUNDPROFILE-WINKEL

Auf Wunsch sind Außen- und Innenecken in 135° erhältlich.



Ausführung	Höhe	Bezeichnung
Außenecke		
3D-poliert	30 mm	ETGPWA-E-3D 30
	40 mm	ETGPWA-E-3D 40
	60 mm	ETGPWA-E-3D 60
K220-geschliffen	30 mm	ETGPWA-E-K220 30
	40 mm	ETGPWA-E-K220 40
	60 mm	ETGPWA-E-K220 60

Ausführung	Höhe	Bezeichnung
Innenecke		
3D-poliert	30 mm	ETGPWI-E-3D 30
	40 mm	ETGPWI-E-3D 40
	60 mm	ETGPWI-E-3D 60
K220-geschliffen	30 mm	ETGPWI-E-K220 30
	40 mm	ETGPWI-E-K220 40
	60 mm	ETGPWI-E-K220 60

VERBINDUNGSSTÜCKE

Zur Stoßabdeckung und Fluchtfixierung.

Ausführung	Höhe	Bezeichnung	
3D-poliert	30 mm	VTAP-E-3D 30	Für TGPW-E-3D 30 und TGPW-E-3D 40
	60 mm	VTAP-E-3D 60	Für TGPW-E-3D 60
K220-geschliffen	30 mm	VTAP-E-K220 30	Für TGPW-E-K220 30 und TGPW-E-K220 40
	60 mm	VTAP-E-K220 60	Für TGPW-E-K220 60



TERRASSEN-AUFSTECKPROFILE MIT ABDECKUNG

Länge: 2,5 m

Ausführung	Höhe	Bezeichnung	Bereich für TGP 30 mm	Bereich für TGP 60 mm	Bereich für TGPW 30 mm	Bereich für TGPW 40 mm	Bereich für TGPW 60 mm
3D-poliert	30 mm	TAPAB-E-3D 30/2,5	32-45 mm	62-75 mm	35-45 mm	42-55 mm	62-75 mm
	45 mm	TAPAB-E-3D 45/2,5	32-60 mm	62-90 mm	52-60 mm	50-70 mm	62-90 mm
	60 mm	TAPAB-E-3D 60/2,5	42-75 mm	62-105 mm	67-75 mm	67-85 mm	67-105 mm
	75 mm	TAPAB-E-3D 75/2,5	57-90 mm	62-120 mm	82-90 mm	82-100 mm	82-120 mm
K220-geschliffen	30 mm	TAPAB-E-K220 30/2,5	32-45 mm	62-75 mm	35-45 mm	42-55 mm	62-75 mm
	45 mm	TAPAB-E-K220 45/2,5	32-60 mm	62-90 mm	52-60 mm	50-70 mm	62-90 mm
	60 mm	TAPAB-E-K220 60/2,5	42-75 mm	62-105 mm	67-75 mm	67-85 mm	67-105 mm
	75 mm	TAPAB-E-K220 75/2,5	57-90 mm	62-120 mm	82-90 mm	82-100 mm	82-120 mm



ECKSTÜCKE TERRASSEN-AUFSTECKPROFILE MIT ABDECKUNG

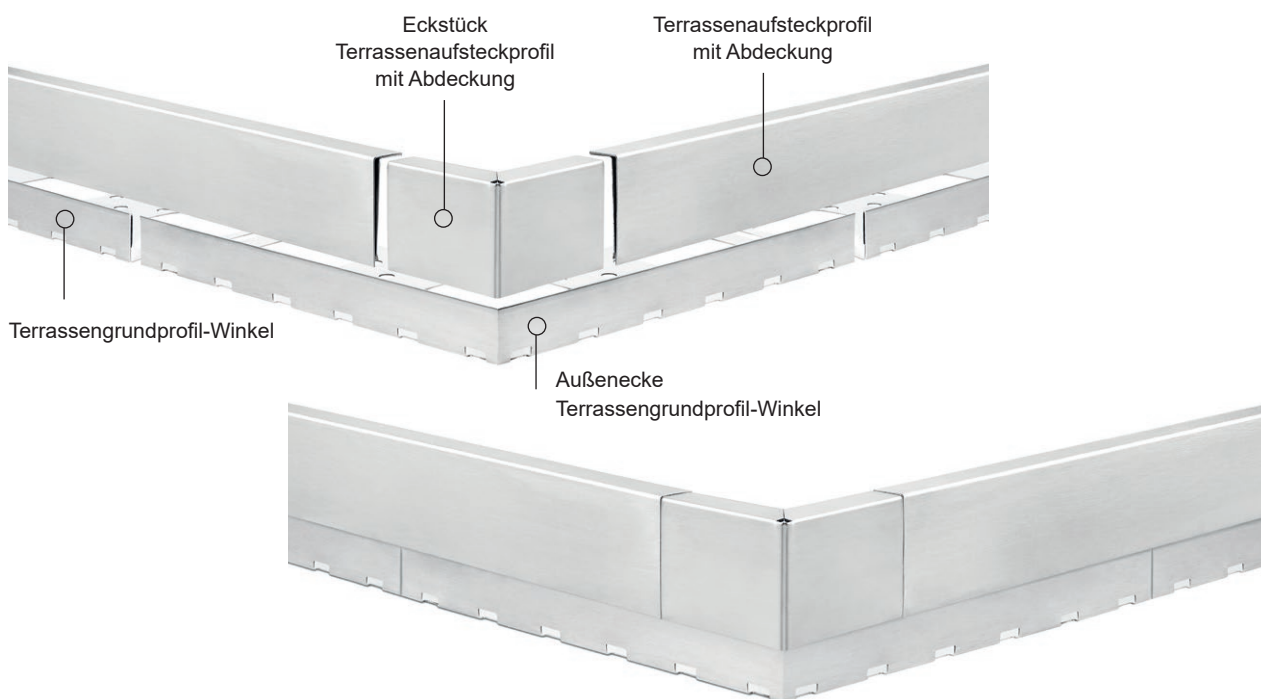
Höhen: 30 mm, 45 mm, 60 mm, 75 mm

Ausführung	Höhe	Bezeichnung
3D-poliert	30 mm	ETAPAB-E-3D 30
	45 mm	ETAPAB-E-3D 45
	60 mm	ETAPAB-E-3D 60
	75 mm	ETAPAB-E-3D 75
K220-geschliffen	30 mm	ETAPAB-E-K220 30
	45 mm	ETAPAB-E-K220 45
	60 mm	ETAPAB-E-K220 60
	75 mm	ETAPAB-E-K220 75



EMPFEHLUNG

Wir empfehlen bei allen Außenecken ein Eckstück Terrassenaufsteckprofil zu verwenden, um eine optisch harmonische Ecke auszubilden und eine Verletzungsgefahr an den Außenecken zu reduzieren.



TERRASSEN-AUFSTECKPROFILE OHNE ABDECKUNG

Länge: 2,5 m

Ausführung	Höhe	Bezeichnung	Bereich für TGP 30 mm	Bereich für TGP 60 mm	Bereich für TGPW 30 mm	Bereich für TGPW 40 mm	Bereich für TGPW 60 mm
3D-poliert	30 mm	TAP-E-3D 30/2,5	32-45 mm	62-75 mm	35-45 mm	42-55 mm	62-75 mm
	45 mm	TAP-E-3D 45/2,5	32-60 mm	62-90 mm	52-60 mm	50-70 mm	62-90 mm
	60 mm	TAP-E-3D 60/2,5	42-75 mm	62-105 mm	67-75 mm	67-85 mm	67-105 mm
	75 mm	TAP-E-3D 75/2,5	57-90 mm	62-120 mm	82-90 mm	82-100 mm	82-120 mm
K220-geschliffen	30 mm	TAP-E-K220 30/2,5	32-45 mm	62-75 mm	35-45 mm	42-55 mm	62-75 mm
	45 mm	TAP-E-K220 45/2,5	32-60 mm	62-90 mm	52-60 mm	50-70 mm	62-90 mm
	60 mm	TAP-E-K220 60/2,5	42-75 mm	62-105 mm	67-75 mm	67-85 mm	67-105 mm
	75 mm	TAP-E-K220 75/2,5	57-90 mm	62-120 mm	82-90 mm	82-100 mm	82-120 mm



ECKSTÜCKE TERRASSEN-AUFSTECKPROFILE OHNE ABDECKUNG

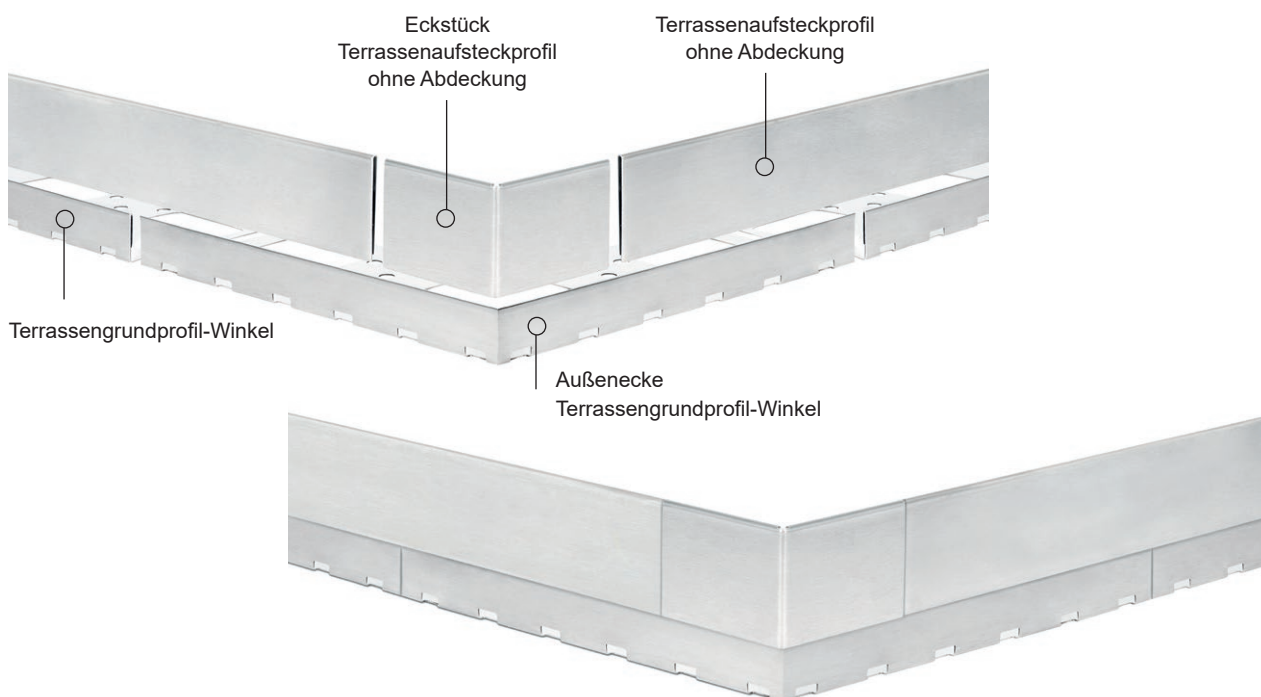
Höhen: 30 mm, 45 mm, 60 mm, 75 mm

Ausführung	Höhe	Bezeichnung
3D-poliert	30 mm	ETAP-E-3D 30
	45 mm	ETAP-E-3D 45
	60 mm	ETAP-E-3D 60
	75 mm	ETAP-E-3D 75
K220-geschliffen	30 mm	ETAP-E-K220 30
	45 mm	ETAP-E-K220 45
	60 mm	ETAP-E-K220 60
	75 mm	ETAP-E-K220 75



EMPFEHLUNG

Wir empfehlen bei allen Außenecken ein Eckstück Terrassenaufsteckprofil zu verwenden, um eine optisch harmonische Ecke auszubilden und eine Verletzungsgefahr an den Außenecken zu reduzieren.



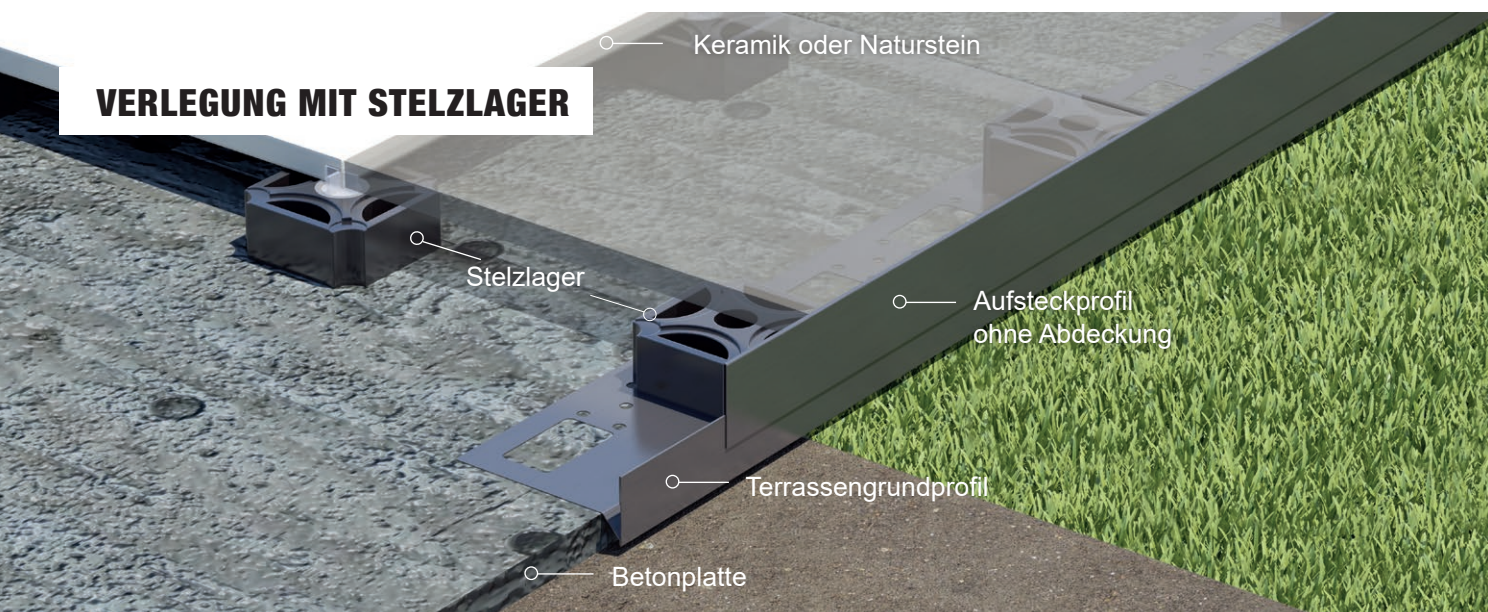
VERSETZBEISPIELE TERRASSENGRUNDPROFILE

Höhe 30 mm + Höhe 60 mm +

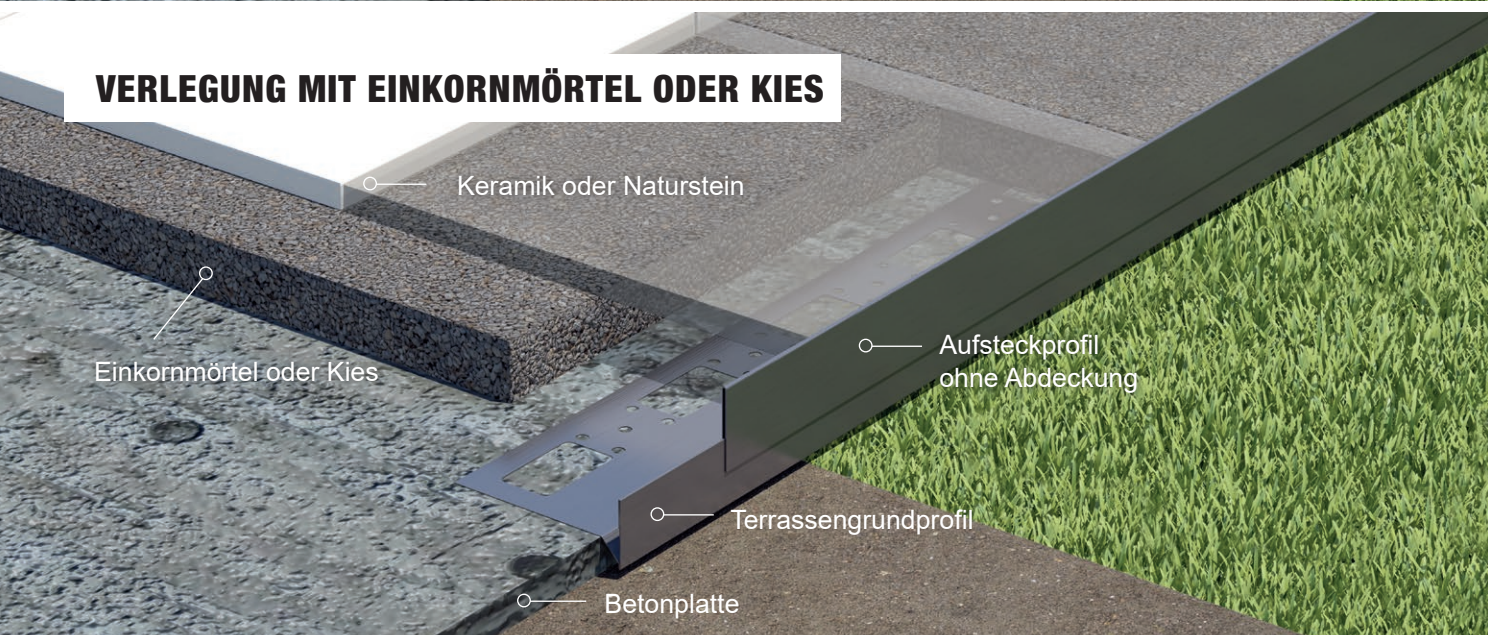


**VERDECKTE
WASSERABFÜHRUNG**

VERLEGUNG MIT STELZLAGER



VERLEGUNG MIT EINKORNMÖRTEL ODER KIES



ST-PROFILE

ST-Profile GmbH

Industriestraße 56 / A-4050 Traun / Tel +43 732 38 32 45

Fax +43 732 38 64 42-6 / office@st-profile.at

Unser Terrassenprofil und viele weitere Profiltypen
und Zubehör finden Sie auf unserer Website:

Satz- und Druckfehler sowie Produkt- und technische Änderungen vorbehalten.
09/20



www.st-profile.at